



# BLEIBEN SIE IN BEWEGUNG MIT DEM KÖHL® AIR-SEAT



AIR-SEAT-MOVIE

# BEWEGTES SITZEN IN NEUER DIMENSION

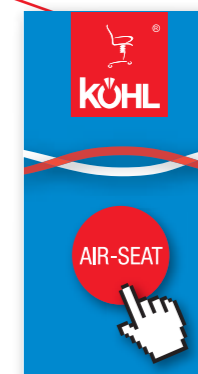
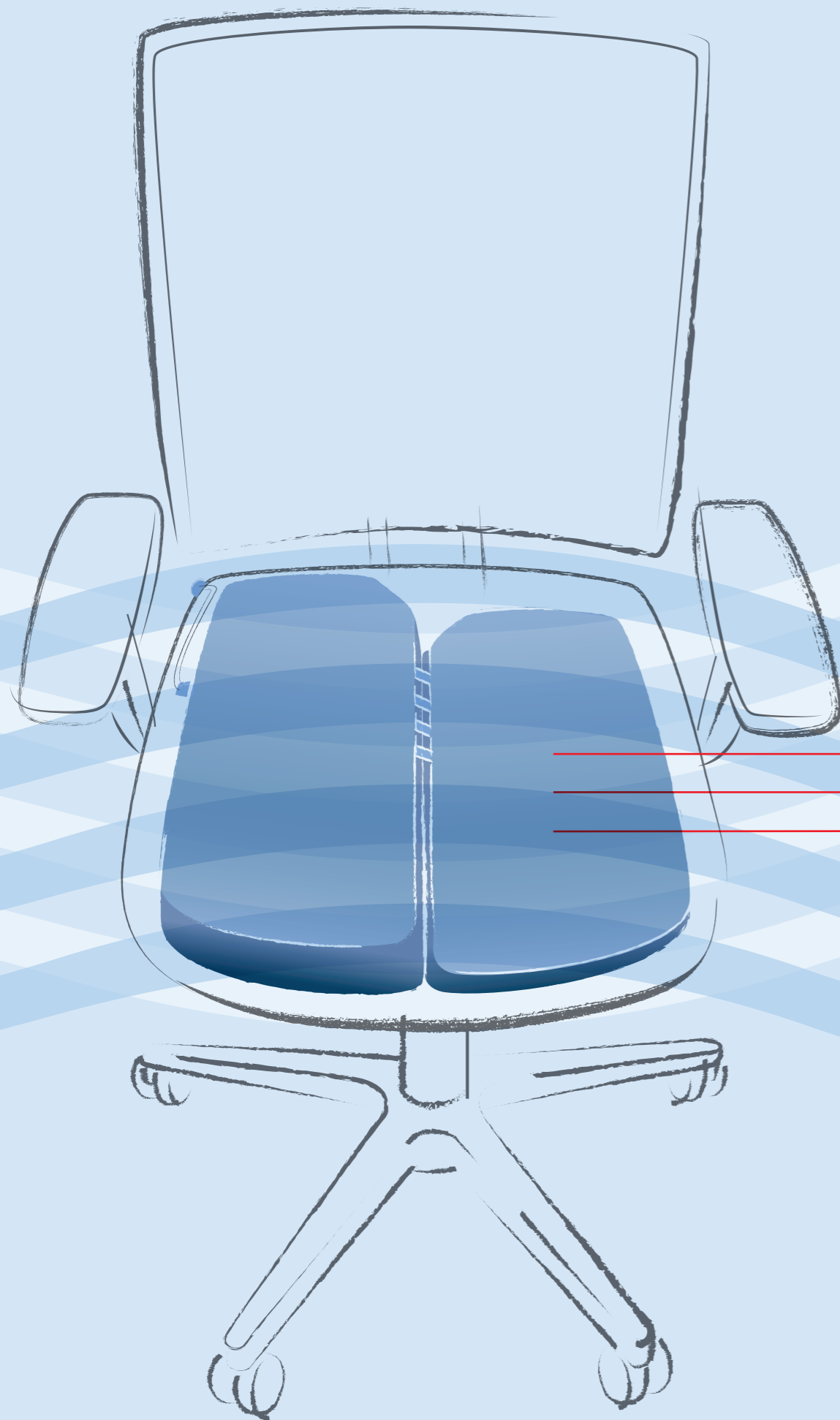
MIT DEM  
KÖHL®

AIR-SEAT

In den Sitz integriertes, individuell einstellbares 2-Kammer-Luftkissen fördert die Bewegung beim Sitzen.

Trainiert die Rückenmuskulatur, versorgt die Bandscheiben mit Nährstoffen und fördert die Durchblutung.

Stärkt Gesundheit und Leistungsfähigkeit und beugt Rückenschmerzen vor.



# RICHTIG SITZEN HEISST BEWEGT SITZEN



## BEWEGTES SITZEN IST MEHR ALS EIN TREND

Schon seit langem weisen Ergonomie-Experten und Orthopäden darauf hin, dass stundenlanges bewegungsarmes Sitzen Verspannungen, Nackenschmerzen und Rückenprobleme verursachen kann. Zudem sind Bürostühle häufig nicht ausreichend ergonomisch ausgestattet und verleiten zu falschen Sitzhaltungen.

Um dem vorzubeugen, sollte man seine Rückenmuskulatur regelmäßig trainieren. Im Büro bedeutet dies, die Sitzposition häufig zu wechseln – vergleichbar dem aktiven Sitzen auf einem Gymnastikball.

## BRINGT BEWEGUNG INS TÄGLICHE SITZEN

Damit mehr Bewegung ins tägliche Sitzen kommt, gibt es den KÖHL® AIR-SEAT – ein in das Sitzpolster integriertes 2-Kammer-Luftkissen, individuell einstellbar.

Der KÖHL® AIR-SEAT fördert mehrdimensionale Mikrobewegungen und trainiert durch häufige Spannungswechsel auch die tiefliegende Rückenmuskulatur. Das Ausbalancieren des KÖHL® AIR-SEAT durch eine sanfte seitliche Beckenkipfung aktiviert die Muskulatur und optimiert die Haltung. Das System ist so konzipiert, dass es den Nutzer sinnvoll stützt, übermäßigem „Schaukeln“ vorbeugt und somit sicheren Halt in alle Bewegungsrichtungen bietet.

Dank des benutzerfreundlichen Komfortventils lässt sich die Druckregulierung des KÖHL® AIR-SEAT per Knopfdruck individuell an das Bewegungsbedürfnis und das Gewicht des Nutzers anpassen.

# DIE NÄCHSTE SITZPOSITION IST IMMER DIE BESTE



## BESSER FÜR GESUNDHEIT UND LEISTUNGSFÄHIGKEIT

Der KÖHL® AIR-SEAT fördert Gesundheit, Wohlbefinden und Leistungsfähigkeit durch einen regelmäßigen, automatischen Haltungswechsel.

Der KÖHL® AIR-SEAT

- > **fördert dynamisches Sitzen**
- > **animiert zu wechselnden Sitzhaltungen**
- > **trainiert und stimuliert die Rückenmuskulatur**
- > **versorgt die Bandscheiben mit Nährstoffen**
- > **fördert die Durchblutung und Sauerstoffversorgung**
- > **steigert die Konzentrations- und Leistungsfähigkeit**
- > **beugt Rückenschmerzen vor**

# IHRE FITNESSPARTNER

## DIE SIE IN SCHWUNG HALTEN

BRINGEN SIE  
SANFTE  
BEWEGUNG  
IN IHR  
TÄGLICHES SITZEN.

### EINFACH UND FLEXIBEL ZU MEHR GESUNDHEIT & WOHLBEFINDEN MIT DEM KÖHL® AIR-SEAT

Der KÖHL® AIR-SEAT ist serienmässig erhältlich oder nachträglich werkzeugfrei für die Modelle ANTEO® AUREO® und SELLEO® nachrüstbar. Dank des Clip-Sitzes ist ein schneller und werkzeugfreier Austausch möglich.

Dadurch kann der Bürostuhl unkompliziert und flexibel auf aktives, bewegtes Sitzen umgestellt und damit Wohlbefinden, Leistungsfähigkeit und Gesundheit gefördert werden.



▼  
**ANTEO®**



▼  
**AUREO®**



▼  
**SELLEO®**



# IGR EMPFIEHLT KÖHL BÜRODREHSTÜHLE AUSGESTATTET MIT DEM AIR-SEAT



Wir machen mit!

## IGR EMPFIEHLT KÖHL BÜRODREHSTÜHLE MIT AIR-SEAT

Die Interessengemeinschaft der Rückenschullehrer/innen e.V., kurz IGR genannt, ist ein bundesweit tätiger Verein und arbeitet unter dem Motto „Wir stärken Ihren Rücken“. Mitglieder sind Physiotherapeuten, Sportlehrer, Mediziner und Organisationen, die am Thema Rückengesundheit interessiert sind.

Die IGR hilft und berät bei allen Fragen zum Thema Rückengesundheit. Die Bundesgeschäftsstelle befindet sich in Nürnberg. Die IGR wird unterstützt durch das Bundesministerium für Arbeit und Soziales.

Zur IGR e.V. hat KÖHL bereits seit mehreren Jahren Kontakt. Insbesondere zum Präventionsthema „bewegtes Sitzen“ steht der Verein für Expertenwissen von Physiotherapeuten und Rückenschullehrer/innen. Diese Erkenntnisse flossen in die einzigartige Sitzneuentwicklung ein.

Passend dazu wurde KÖHL Kompetenzpartner der Initiative „Gesünder Arbeiten“, die bundesweit die Wichtigkeit des Präventionsgedankens transportiert.

## GESUNDE ARBEIT IST FÜR IHR UNTERNEHMEN (ÜBER)LEBENSNOTWENDIG.

Seien Sie achtsam im Umgang mit dem wertvollsten, das Sie haben: Ihre Mitarbeiter. Machen Sie Ihr Unternehmen fit, indem Sie Ihre Mitarbeiter fit machen.

Die IGR Initiative „Gesünder Arbeiten“ ist geeignet, Ihr Engagement im Bereich Gesundheit im Unternehmen zu visualisieren.

Ihre Konzepte fallen auf fruchtbaren Boden und die Belegschaft beteiligt sich an der Umsetzung. Das führt zu gesundheitsbewusstem Denken, gesundem Handeln, gesundem Arbeiten und gesundem Leben.



KÖHL AIR-SEAT DURCH IGR EMPFOHLEN

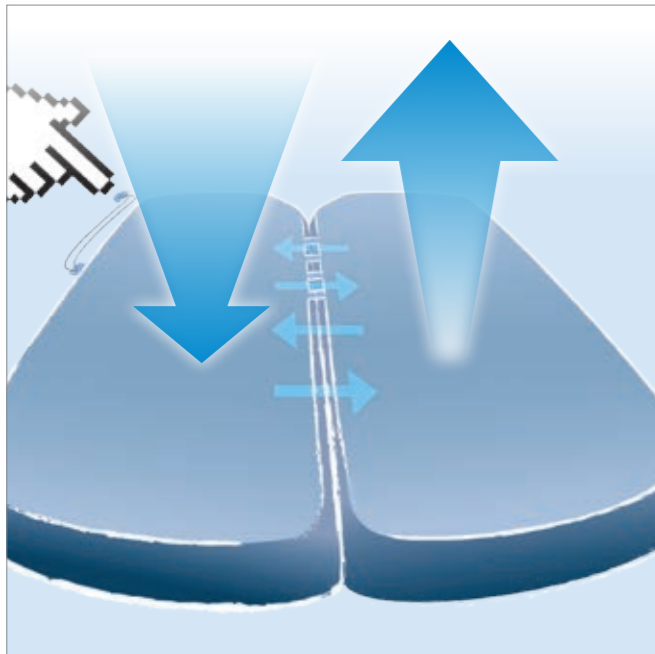




Der KÖHL® AIR-SEAT ist direkt im Sitzkissen integriert und bietet den Vorteil, dass er auch nachträglich werkzeugfrei in vorhandene Modelle wie ANTEO®, AUREO®, und SELLEO® eingesetzt werden kann. Dank des Clip-Sitzes ist ein schneller, werkzeugfreier Austausch möglich.



Der KÖHL® AIR-SEAT wird zusätzlich zur Synchronmechanik eingesetzt und bietet damit eine optimale Möglichkeit für dynamisches Sitzen. Je nach Empfinden des Nutzers kann die Beweglichkeit des KÖHL® AIR-SEAT durch das Verändern der Luftmenge im Sitzkissen angepasst werden.



Das Anpassen der Luftmenge geschieht über ein selbstaufblasendes Zwei-Kammer-Luftkissen mit Komfortventil. Hierüber kann die Luftmenge und der Bewegungsgrad individuell durch den Nutzer mit einem Fingerdruck reguliert werden. (Luftkissen bis 200 kg getestet.)



Der KÖHL® AIR-SEAT ist so konzipiert, dass er sicheren Halt in alle Bewegungsrichtungen bietet. Ein intelligentes System, bei dem die Armlehnen ihre horizontale Position halten und somit dem Anwender jederzeit Sicherheit geben.

# FÜR MEHR BEWEGUNGSFREIHEIT IM BÜRO





## Probesitzen entscheidet.

Sie möchten den KÖHL® AIR-SEAT kennenlernen? Gerne beim Probesitzen.  
Einfach anrufen, e-mailen oder besuchen Sie uns.

[www.air-seating.com](http://www.air-seating.com)

**KÖHL GmbH** | Paul-Ehrlich-Strasse 4 | 63322 Rödermark | Germany  
Tel.: +49 6074 9280 | Fax: +49 6074 95951  
E-Mail: [info@koehl.com](mailto:info@koehl.com) | [www.koehl.com](http://www.koehl.com)